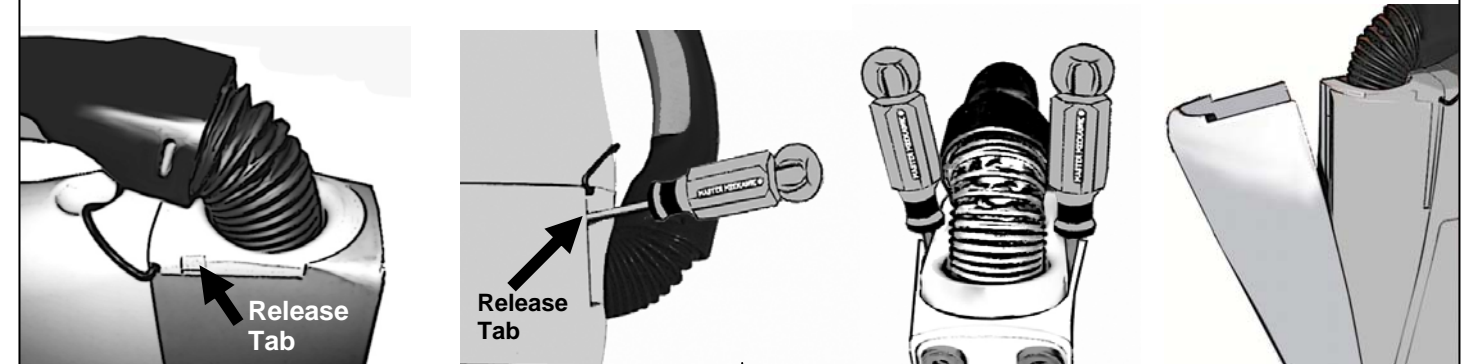
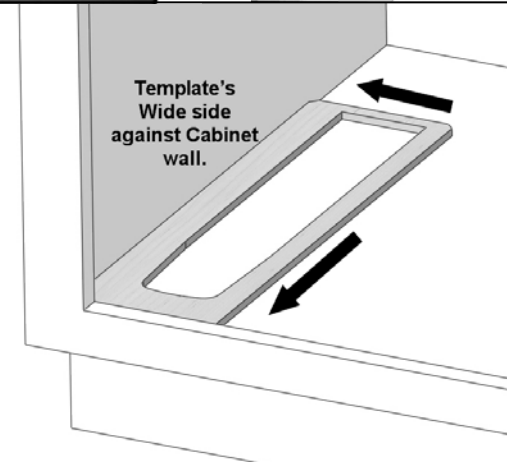


Vroom18 Cabinet Installation

1. Before installing, remove bracket from the bottom of the Vroom by inserting a flat blade screwdriver into the release tabs located on each side of the mounting bracket as shown.

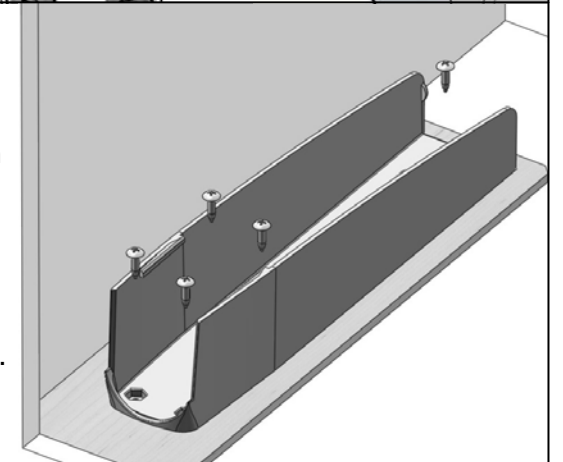


2. Locate cardboard Template inside the cabinet.

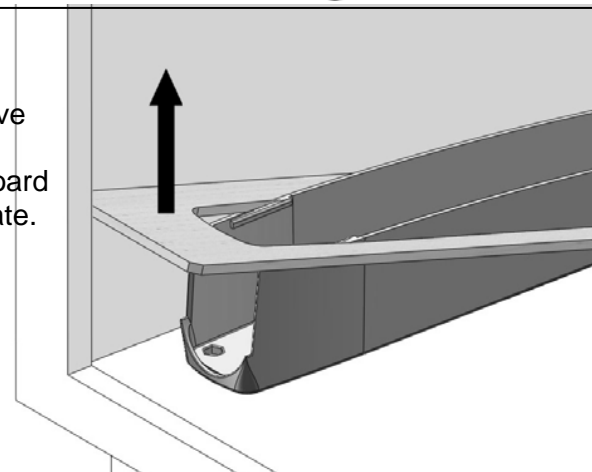


3. Place mounting bracket in template.

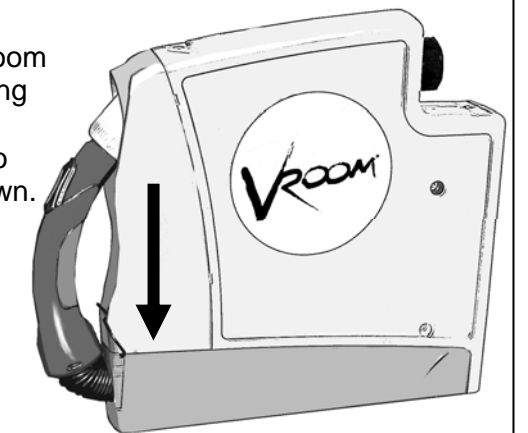
Secure with 5 screws as shown.



4. Remove the cardboard template.



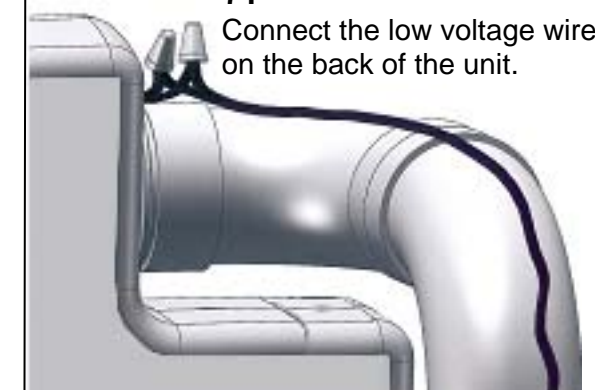
5. Install the Vroom in the mounting bracket by pushing it into place as shown. It will snap in place when installed correctly.



6. Connect the vacuum tubing to the Vroom's connector on the back as shown. Do NOT glue, press fit only.

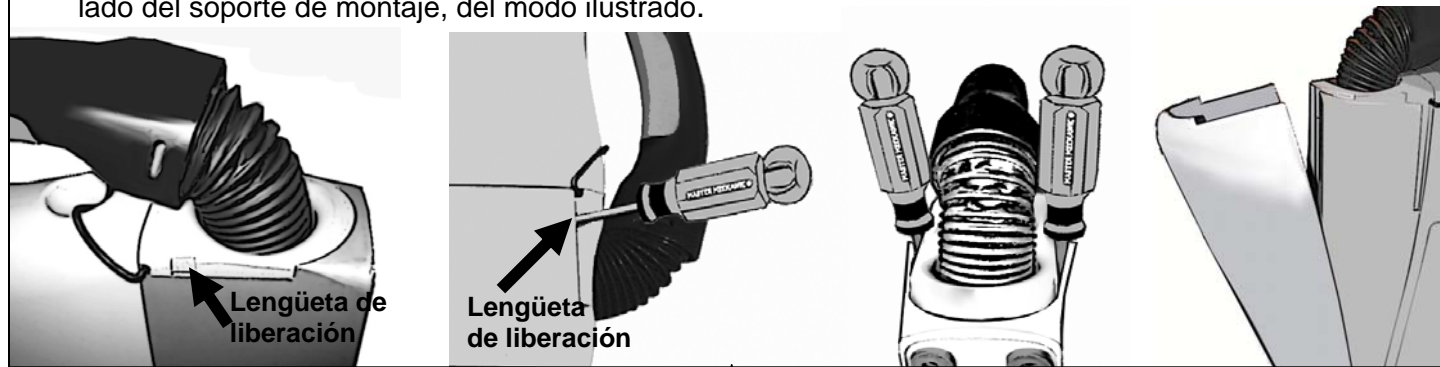


7. Connect the low voltage wires on the back of the unit.



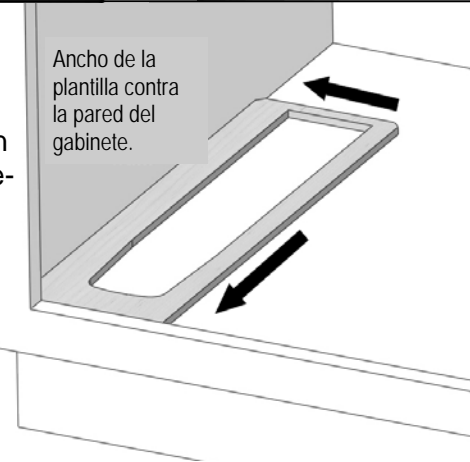
Instalación en el gabinete del Producto Vroom

1. Antes de instalar la aspiradora Vroom, retire el soporte de montaje de la parte inferior del aparato insertando un destornillador de punta plana dentro de las lengüetas de liberación, ubicadas a cada lado del soporte de montaje, del modo ilustrado.



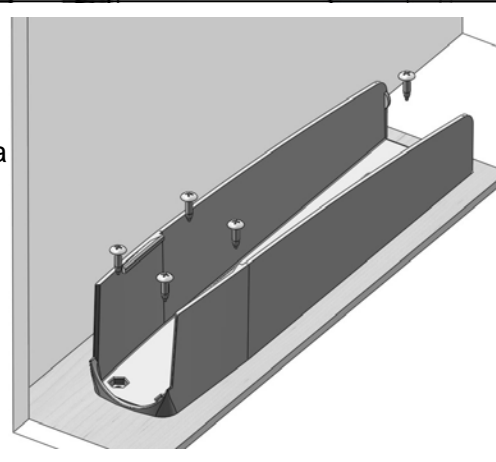
2. Ubique la plantilla de cartón dentro del gabinete.

Ancho de la plantilla contra la pared del gabinete.

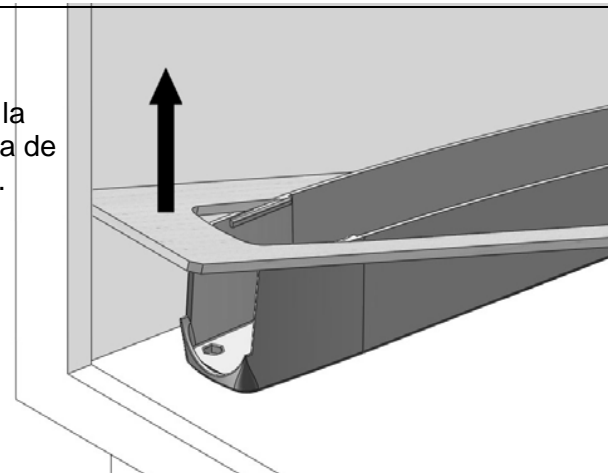


3. Coloque el soporte de montaje en la plantilla.

Fíjelo con 5 tornillos, como se muestra.



4. Retire la plantilla de cartón.



5. Instale la aspiradora Vroom en el soporte de montaje presionándola en su lugar, como se muestra. Se insertará a presión en su lugar cuando esté instalada correctamente.



6. Conecte el tubo de vacío al conector del producto Vroom en la parte posterior, como se muestra. NO lo pegue, solo coloque a presión.

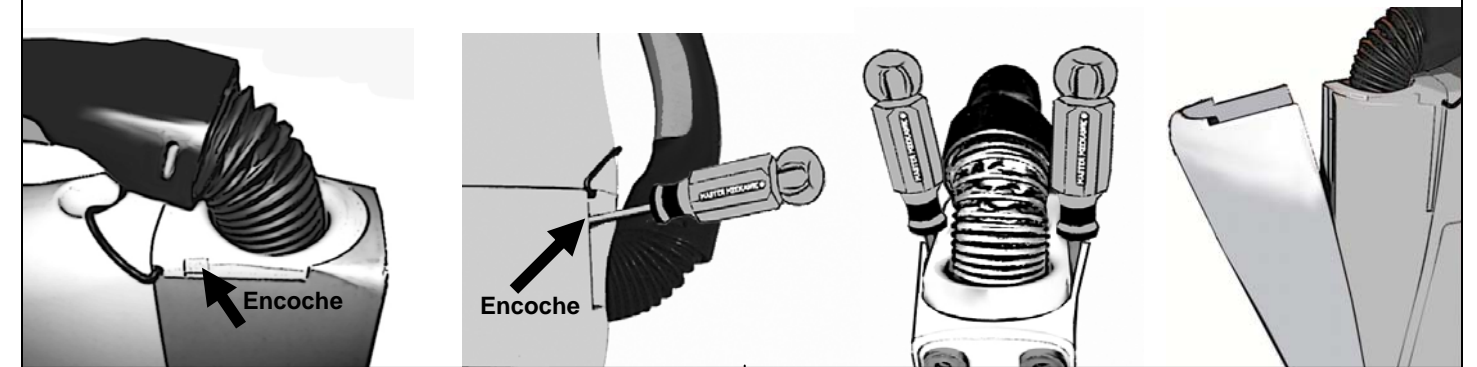


7. Conecte los cables de baja tensión en la parte posterior de la unidad.



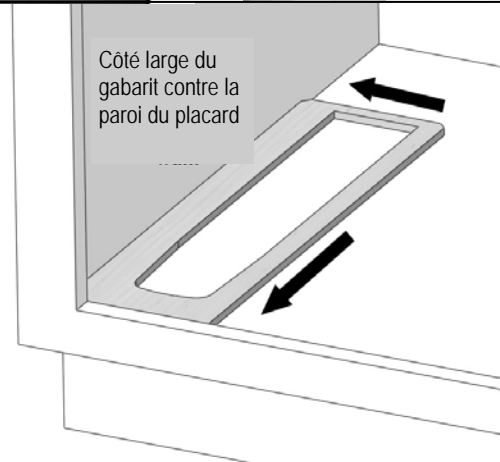
Installation du Vroom 18 dans un placard

1. Avant l'installation, retirez le support en bas du Vroom en insérant la lame d'un tournevis plat dans les encoches situées de chaque côté du support de montage comme illustré



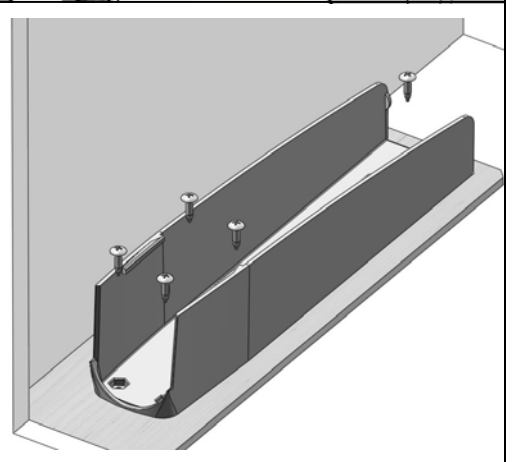
2. Trouvez le gabarit en carton dans le placard.

Côté large du gabarit contre la paroi du placard

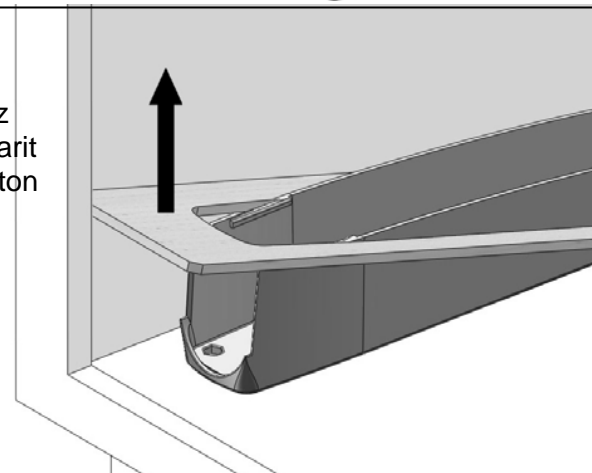


3. Placez le support de montage sur le gabarit

Fixez avec 5 vis comme illustré



4. Retirez le gabarit de carton



5. Installez le Vroom sur le support de montage en le poussant à sa place comme illustré. Il se mettra en position une fois installé correctement



6. Reliez le tube d'aspiration au raccord du Vroom à l'arrière comme illustré. Ne collez PAS, appuyez seulement pour encastrer



7. Connectez les câbles à basse tension à l'arrière de l'appareil

